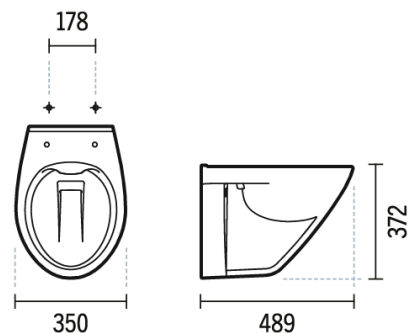


Pack Cetus 48 Suspendue Rimflush - Blanc

Réf. 110944004

Código EAN. 5604815331622



Description

Composition du pack: Cuvette suspendue (110044004)

Abattant en duroplast (2101400)

Informations Techniques

Poids: 18.10 kg

Collection: Cetus

Type de produit: Cuvettes



Downloads

Vidéos

RimFlush (JPG) ,

Manuels de nettoyage

Manuel de Nettoyage (PDF) ,

Dessins Techniques

110044 DT (PDF) ,

Cotes d'Installation

Cotas de Instalação Sanitas Suspendas (PDF) ,

Qualité, Environnement et SST

Declaration des Performances - Cuvette (PDF) ,

