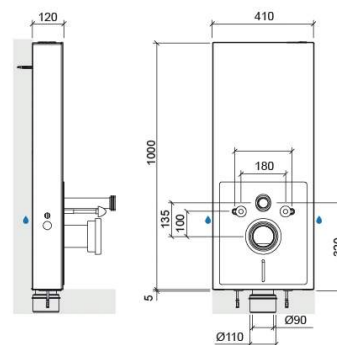


Réf. 4173310

Código EAN. 5604815909876



Informations Techniques

Longueur: 410 mm

Largeur: 120 mm

Hauteur: 1000 mm

Poids: 23 kg

Collection: [Sanglass Wall](#)

Type de produit: Systèmes d'installation et chasse

Matériel: Aluminium; Verre trempé de 6mm

Type d'installation: Externe

Caractéristiques

- Actionnement de chasse - supérieur
- Application - pour cuvettes suspendues sur les murs droits en maçonnerie
- Avec 4 points de fixation - 2 au sol et 2 au mur
- Avec double isolation acoustique et anti-condensation
- Avec revêtement anticorrosion
- Équipée de mécanisme double chasse pré-reglée à 3/6Lpf
- Kit de fixation du bâti-support au mur et au sol et kit de fixation de la cuvette au bâti-support inclus
- Connexion de l'eau - par le dessous à gauche ou à droite
- Position de l'entrée d'eau - inférieure à gauche
- Possibilité de régler le volume de chasse entre 2.5/3Lpf et 4.5/6Lpf en fonction du fonctionnement des toilettes
- Pression de travail recommandée - Minimum 0.2 - Maximum 16 Bar
- Durée du remplissage des 6L à 3 Bar - 39s
- Entrée d'eau - G1/2"
- Courbe de décharge 90/90 avec position réglable et adaptateur 90/110

Variations



Noir mat et Chrome

410x120x1000 mm

Réf. 4173316

Código EAN. 5604815909883

Poids: 23 kg

Downloads

Manuels de nettoyage

Manuel de Nettoyage (PDF) ,

Efficacité Hydrique

Sanglass / Sanglass Wall EH (PDF) ,

Instructions de Montage

41733 (PDF) ,

Dessins Techniques

41733 DT (PDF) ,

Cotes d'Installation

Cotas de Instalação Sanitas Suspensas (PDF) ,

Composants

Sanglass Wall Composants (PDF) ,

Qualité, Environnement et SST

Declaration des Performances - Reservoirs de chasse pour WC (PDF) ,

