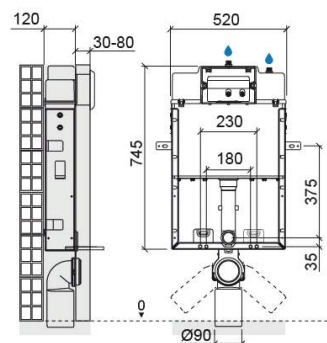


Réf. 40233

Código EAN. 5604815899993



Informations Techniques

Longueur: 460 mm

Largeur: 120 mm

Hauteur: 745 mm

Poids: 9.49 kg

Collection: [Sanflush](#)

Type de produit: Systèmes d'installation et chasse

Matériel: ABS; Acier

Type d'installation: Encastrer

Caractéristiques

- Avec 4 points de fixation au mur
- Avec double isolation acoustique et anti-condensation
- Avec revêtement anticorrosion
- Équipée de mécanisme double chasse pré-reglée à 3/6Lpf
- Épaisseur de la couche de finition - 30 à 80mm
- Accès à la partie intérieure facile pour l'entretien
- Kit de fixation du bâti-support au mur et kit de fixation de la cuvette au bâti-support inclus
- Mode de fonctionnement - actionnement mécanique
- Poids statique supporté - 400Kg
- Position de l'entrée d'eau - supérieure à droite ou supérieure au centre
- Position de l'actionnement de chasse - frontale
- Possibilité de régler le volume de chasse entre 2.5/4.5Lpf et 4.5/9Lpf en fonction du fonctionnement des toilettes
- Pression de travail recommandée - Minimum 0.5 - Maximum 10 Bar
- Profondeur non réglable
- Entrée d'eau - G1/2"
- Application - encastré et fixé dans les murs de maçonnerie pour cuvettes suspendues

Downloads

Manuels de nettoyage

Manuel de Nettoyage (PDF) ,

Efficacité Hydrique

EH - Sanflush 40233 (PDF) ,

Fichiers 2D e 3D

40233 CAD 2D (ZIP) ,

Instructions de Montage

40233 (PDF) ,

Dessins Techniques

40233 DT (PDF) ,

Cotes d'Installation

Cotas de Instalação Sanitas Suspensas (PDF) ,

Composants

40233 (PDF) ,

Qualité, Environnement et SST

Declaration des Performances - Reservoirs de chasse pour WC (PDF) ,

