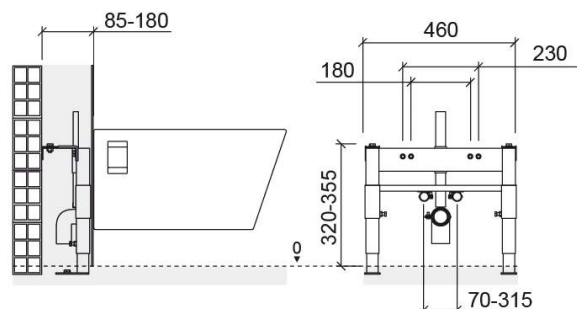


Telaio per bidet sospeso per placa per pareti in muratura - Blu e Cromato

Rif. 430

Codice EAN. 5604815803464



Informazioni Tecniche

Lunghezza: 460 mm

Larghezza: 180 mm

Altezza: 355 mm

Peso: 5.95 kg

Collezione: 430

Tipo di prodotto: Sistemi di installazione e scarico

Caratteristiche

- Con 4 punti di fissaggio - 2 a pavimento e 2 a parete
- Con rivestimento anticorrosione
- Kit di fissaggio del telaio a parete e a pavimento e kit di fissaggio del telaio del bidet inclusi
- Piedi di sostegno regolabili in altezza - da 0 a 225 mm
- Peso statico supportato - 400 kg
- La distanza di fissaggio degli allacciamenti idrici tra gli assi e in altezza può essere regolata
- Profondità regolabile - da 120 a 180 mm
- Applicazione - per bidet sospesi su pareti rettilinee in muratura

Download

File BIM

430 BIM Archicad (ZIP) , 430 BIM Revit (ZIP) ,

File 2D e 3D

430 CAD 2D (ZIP) , 430 CAD 3D (ZIP) ,

Istruzioni di Montaggio

Bidet Sospeso 430 439 (PDF) ,

Disegni tecnici

430 DT (PDF) ,

Quote di Installazione

Quote di installazione Bidet Sospeso (PDF) ,

