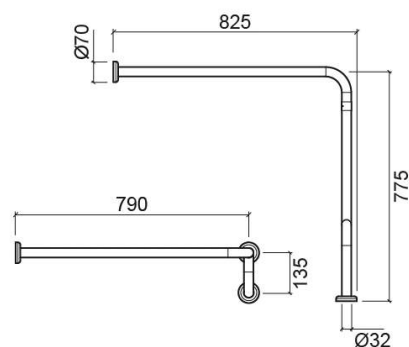


Apoio para sanita WcCare - Branco

Ref. 4806500

Código EAN. 5604815805932



Descrição

IVA à taxa reduzida (DL 163/2006 de 8 de Agosto de 2006) ?
Lei das Acessibilidades.

Características

- Kit de fixação não incluído

Informação Técnica

Comprimento: 825 mm

Largura: 135 mm

Altura: 775 mm

Peso: 3.05 kg

Coleção: WcCare

Tipo de produto: Mobilidade condicionada

Material: Ferro zincado

Tipologia de Instalação: Ao chão

Downloads

Manuais de Limpeza

Manual de Limpeza (PDF) ,

Ficheiros 2D e 3D

48065 CAD 2D (ZIP) ,

Desenhos Técnicos

48065 DT (PDF) ,

