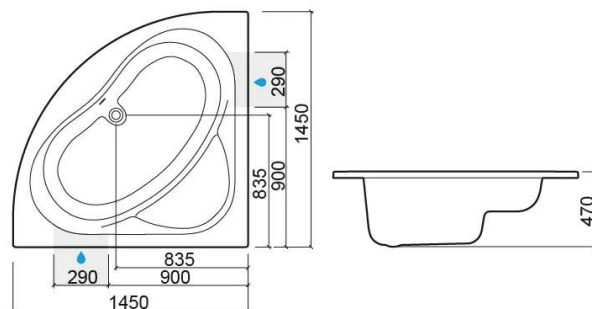


# Banheira Alfa com sistema de hidromassagem TOP direita - Branco e Cromado

Ref. 8411011100

Código EAN. 5604815417852



## Informação Técnica

Comprimento: 1450 mm

Largura: 1450 mm

Altura: 470 mm

Peso: 79.00 kg

Coleção: Alfa

Tipo de produto: Banheiras

Estilo: Tradicional

Formato do Produto: Angular

Material: Acrílico

Tipologia de Instalação: Canto

## Características

- Com sistema de hidromassagem TOP
- Posição do motor - direita
- Válvula incluída
- Produto descontinuado - disponível até rutura permanente de stock

## Downloads

### Manuais de Limpeza

[Manual de Limpeza \(PDF\)](#) ,

### Instruções de Montagem

[Instrução Montagem Paineil \(ZIP\)](#) ,

### Manuais de Instruções

[Manual de Utilizador Banheiras Hidro \(PDF\)](#) , [Especificações técnicas para banheiras \(PDF\)](#) ,

