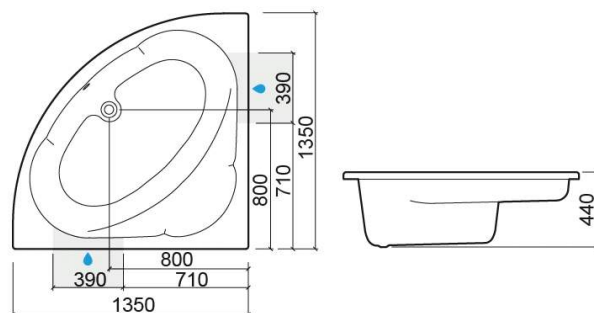


Banheira Rita com sistema de hidromassagem TOP direita - Branco e Cromado

Ref. 8410011100

Código EAN. 5604815417678



Descrição

Painel compatível: ref. 8010030000. Chassi compatível ref. 802. Pés compatíveis ref. 811

Informação Técnica

Comprimento: 1350 mm

Largura: 1350 mm

Altura: 440 mm

Peso: 72.00 kg

Coleção: Rita

Tipo de produto: Banheiras

Estilo: Tradicional

Formato do Produto: Angular

Material: Acrílico

Tipologia de Instalação: Canto

Características

- Com sistema de hidromassagem TOP
- Posição do motor - direita
- Válvula incluída

Downloads

Manuais de Limpeza

[Manual de Limpeza \(PDF\)](#) ,

Instruções de Montagem

[Instrução Montagem Paineis \(ZIP\)](#) ,

Manuais de Instruções

[Manual de Utilizador Banheiras Hidro \(PDF\)](#) , [Especificações técnicas para banheiras \(PDF\)](#) ,

