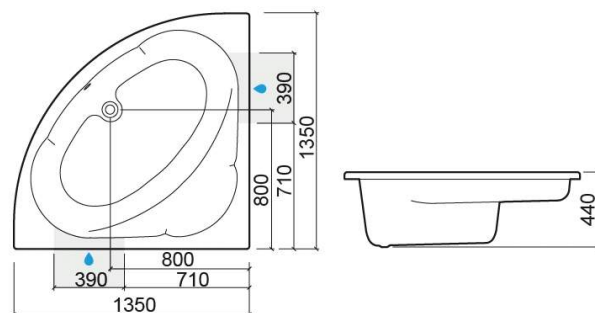


Banheira Rita com sistema de hidromassagem X90 direita - Branco

Ref. 8210010000

Código EAN. 5604815412376



Descrição

Painel compatível: ref. 8010030000. Chassi compatível ref. 802. Pés compatíveis ref. 811

Informação Técnica

Comprimento: 1350 mm

Largura: 1350 mm

Altura: 440 mm

Peso: 56.20 kg

Coleção: Rita

Tipo de produto: Banheiras

Estilo: Tradicional

Formato do Produto: Angular

Material: Acrílico

Tipologia de Instalação: Canto

Características

- Com sistema de hidromassagem X90
- Posição do motor - direita
- Válvula incluída

Variações



Branco e Cromado

1350x1350x440 mm

Ref. 8210011100

Código EAN. 5604815412468

Peso: 56.20 kg

Downloads

Manuais de Limpeza

Manual de Limpeza (PDF) ,

Instruções de Montagem

Instrução Montagem Pannel (ZIP) ,

Manuais de Instruções

Manual de Utilizador Banheiras Hidro (PDF) , Especificações técnicas para banheiras (PDF) ,

