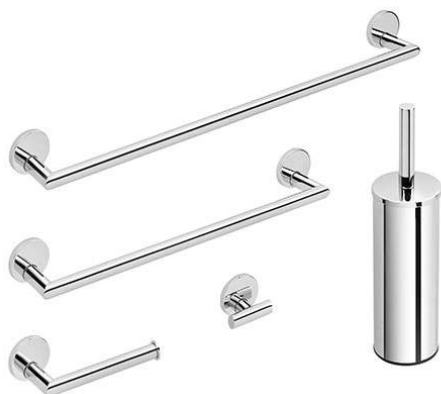


Conjunto de 5 acessórios Luxe - Cromado

Ref. 49150011

Código EAN. 5604815917420



Informação Técnica

Peso: 2.24 kg

Coleção: Luxe

Tipo de produto: Acessórios

Material: Inox

Tipologia de Instalação: Mural; Pousar

Características

- Fixação através de perfuração
- Instalação mural com exceção do piaçaba
- Kit de fixação incluído

Downloads

Manuais de Limpeza

[Manual de Limpeza \(PDF\)](#) ,

Ficheiros 2D e 3D

[491500 CAD 3D \(ZIP\)](#) , [491500 CAD 2D \(ZIP\)](#) ,

Desenhos Técnicos

[491500 DT \(PDF\)](#) ,

