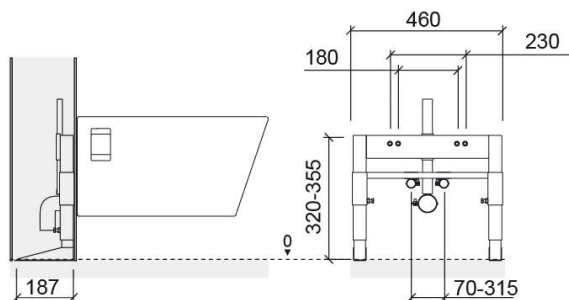


Estrutura autoportante para bidé suspenso para paredes ligeiras - Azul e Cromado

Ref. 439 Código EAN. 5604815897456



Informação Técnica

Comprimento: 460 mm

Largura: 187 mm

Altura: 355 mm

Peso: 7.80 kg

Coleção: [439](#)

Tipo de produto: Sistemas de Instalação e Descarga

Material: Aço de 2mm revestido a epóxi

Tipologia de Instalação: Encastrar

Características

- Aplicação - para bidés suspensos em paredes retas ligeiras ou mistas
- Com 4 pontos de fixação ao chão
- Com revestimento anti-corrosão
- Kit de fixação da estrutura à parede e ao chão e kit de fixação do bidé à estrutura incluídos
- Pés de suporte com altura regulável - 0 a 225mm
- Peso estático suportado - 400Kg
- Possibilidade de ajustar a distância da fixação das entradas de água entre os eixos e em altura
- Profundidade não regulável
- Curva de descarga com posição regulável

Downloads

Instruções de Montagem

[Bidé Suspenso 430 439 \(PDF\)](#) ,

Desenhos Técnicos

[439 DT \(PDF\)](#) ,

Cotas de Instalação

[Cotas de Instalacao Bides Suspensos \(PDF\)](#) ,

