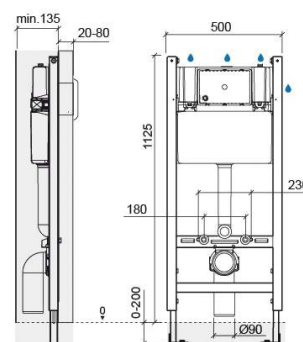


Estrutura autoportante Sanfix para sanita suspensa para paredes ligeiras - Azul e Cromado

Ref. 40323 Código EAN. 5604815900859



Informação Técnica

Comprimento: 500 mm

Largura: 135 mm

Altura: 1125 mm

Peso: 16.60 kg

Coleção: [Sanfix](#)

Tipo de produto: Sistemas de Instalação e Descarga

Material: Aço; Polipropileno

Tipologia de Instalação: Encastrar

Características

- Com 8 pontos de fixação ao chão
- Com duplo isolamento acústico e anti-condensação
- Com revestimento anti-corrosão
- Equipada com mecanismo de dupla descarga pré-regulado a 3/6Lpf
- Espessura da parede frontal de revestimento - 20 a 80mm
- Fácil acesso ao interior para manutenção
- Kit de fixação da estrutura ao chão e kit de fixação da sanita à estrutura incluídos
- Modo de funcionamento - acionamento mecânico
- Pés de suporte com altura regulável - 0 a 200mm
- Peso estático suportado - 400Kg
- Posição da entrada de água - superior direita, lateral direita ou lateral esquerda
- Posição do acionamento da descarga - frontal
- Possibilidade de regular o volume de descarga em função do desempenho da sanita
- Pressão de trabalho recomendada: Mínima 0.5 bar - Máxima 10.0 bar

- Profundidade não regulável
- Entrada de água - G1/2"
- Aplicação - para sanitas suspensas em paredes retas ligeiras



Downloads

Ficheiros 2D e 3D

[40323 CAD 2D \(ZIP\)](#) ,

Instruções de Montagem

[40323 \(PDF\)](#) ,

Desenhos Técnicos

[40323 DT \(PDF\)](#) ,

Cotas de Instalação

[Cotas de Instalação Sanitas Suspensas \(PDF\)](#) ,

Componentes

[40323 Componentes \(PDF\)](#) ,

Qualidade, Ambiente e SST

[Declaração de Desempenho - Estrutura de suporte com tanque \(PDF\)](#) ,

