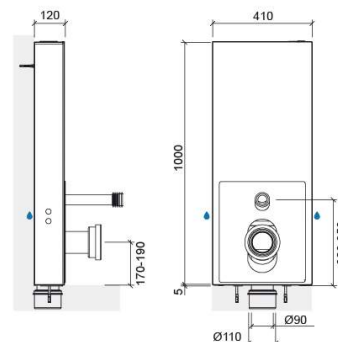


Estrutura exterior Sanglass para sanita simples - Branco e Cromado

Ref. 4183310

Código EAN. 5604815909890



Informação Técnica

Comprimento: 410 mm

Largura: 120 mm

Altura: 1000 mm

Peso: 23 kg

Coleção: [Sanglass](#)

Tipo de produto: Sistemas de Instalação e Descarga

Material: Alumínio; Vidro temperado translúcido de 6mm

Tipologia de Instalação: Exterior

Características

- Acionamento da descarga - superior
- Aplicação - para sanitas simples em paredes retas de alvenaria
- Com 4 pontos de fixação - 2 ao chão e 2 à parede
- Com duplo isolamento acústico e anti-condensação
- Com revestimento anti-corrosão
- Equipada com mecanismo de dupla descarga pré-regulado a 3/6Lpf
- Fácil acesso ao interior para manutenção
- Kit de fixação à parede e ao chão incluído
- Ligação de água - posterior à esquerda ou direita
- Posição da entrada de água - inferior esquerda
- Possibilidade de regular o volume de descarga entre 2.5/3Lpf e 4.5/6Lpf em função do desempenho da sanita
- Pressão de trabalho recomendada: Mínima 0.2 bar - Máxima 16.0 bar
- Tempo de enchimento dos 6L a 3 Bar - 39s
- Entrada de água - G1/2"
- Curva de descarga 90/90 com posição regulável e adaptador 90/110

- Válvula de descarga com acionamento mecânico
- Torneira rápida e silenciosa, resistente às impurezas e dureza da água



Variações



Preto Mate e Cromado

410x120x1000 mm

Ref. 4183316

Código EAN. 5604815909906

Peso: 23 kg

Downloads

Manuais de Limpeza

Manual de Limpeza (PDF) ,

Eficiência Hídrica

Sanglass / Sanglass Wall EH (PDF) ,

Instruções de Montagem

41833 (PDF) ,

Desenhos Técnicos

41833 DT (PDF) ,

Componentes

41833 Componentes (PDF) ,

Qualidade, Ambiente e SST

Declaração de Desempenho - Estrutura de suporte com tanque (PDF) ,

