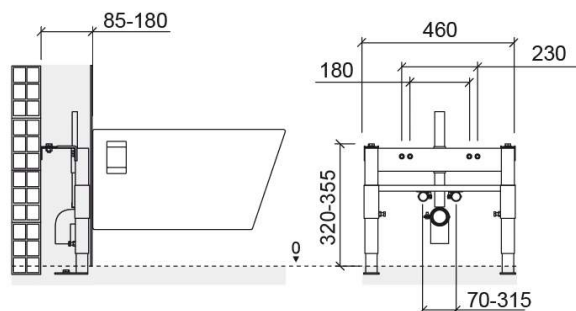


Estrutura para bidé suspenso para paredes alvenaria - Azul e Cromado

Ref. 430 Código EAN. 5604815803464



Informação Técnica

Comprimento: 460 mm

Largura: 180 mm

Altura: 355 mm

Peso: 5.95 kg

Coleção: 430

Tipo de produto: Sistemas de Instalação e Descarga

Material: Aço de 2mm revestido a epóxi

Tipologia de Instalação: Encastrar

Características

- Com 4 pontos de fixação - 2 ao chão e 2 à parede
- Com revestimento anti-corrosão
- Kit de fixação da estrutura à parede e ao chão e kit de fixação do bidé à estrutura incluídos
- Pés de suporte com altura regulável - 0 a 225mm
- Peso estático suportado - 400Kg
- Possibilidade de ajustar a distância da fixação das entradas de água entre os eixos e em altura
- Profundidade regulável - 120 a 180mm
- Aplicação - para bidés suspensos em paredes retas de alvenaria

Downloads

Ficheiros BIM

[430 BIM Archicad \(ZIP\)](#) , [430 BIM Revit \(ZIP\)](#) ,

Ficheiros 2D e 3D

[430 CAD 2D \(ZIP\)](#) , [430 CAD 3D \(ZIP\)](#) ,

Instruções de Montagem

[Bidé Suspenso 430 439 \(PDF\)](#) ,

Desenhos Técnicos

[430 DT \(PDF\)](#) ,

Cotas de Instalação

[Cotas de Instalacao Bides Suspensos \(PDF\)](#) ,

