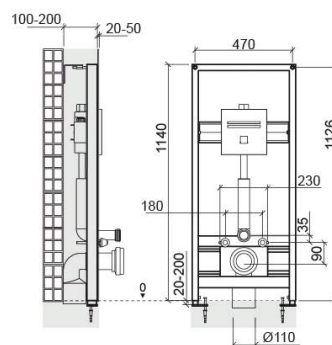


# Estrutura Plan com placa eletrónica a transformador para paredes de alvenaria - Azul e Cromado

Ref. 5E12078113

Código EAN. 5604815608960



## Informação Técnica

Comprimento: 470 mm

Largura: 200 mm

Altura: 1140 mm

Peso: 18.90 kg

Coleção: Plan

Tipo de produto: Sistemas de Instalação e Descarga

Material: Aço; Polipropileno

Tipologia de Instalação: Encastrar

## Características

- Aplicação - para sanitas suspensas em paredes retas de alvenaria
- Com 4 pontos de fixação - 2 ao chão e 2 à parede
- Com duplo isolamento acústico e anti-condensação
- Com revestimento anti-corrosão
- Consumo de energia - 300mA
- Equipada com mecanismo de dupla descarga pré-regulado a 3/6Lpf
- Espessura da parede frontal de revestimento - 20 a 50mm
- Kit de fixação da estrutura ao chão e à parede, kit de fixação da sanita à estrutura e kit de fixação da placa à estrutura incluídos
- Pés de suporte com altura regulável - 20 a 200mm
- Peso estático suportado - 400Kg
- Posição da ativação da descarga - frontal
- Possibilidade de ajuste de funções através de controlo remoto (não incluído)
- Possibilidade de regular o volume de descarga em função

do desempenho da sanita

- Pressão de trabalho recomendada: Mínima 1.0 bar - máxima 8.0 bar
- Profundidade regulável - 100 a 200mm
- Raio de ação auto-ajustável - 300 a 700mm
- Usar um redutor de pressão para pressões superiores a 8 Bar
- Alimentação da placa de descarga - transformador de 9V
- Aplicação - para lavatórios com 2 furos de fixação e furo para torneia em paredes retas de alvenaria
- Curva de descarga 90/110 com posição regulável



## Downloads

### Ficheiros 2D e 3D

[5E12078 CAD 2D \(ZIP\)](#) ,

### Desenhos Técnicos

[5E12078 DT \(PDF\)](#) ,

### Cotas de Instalação

[Cotas de Instalação Sanitas Suspensas \(PDF\)](#) ,

### Manuais de Instruções

[manual placa descarga plan \(PDF\)](#) ,

