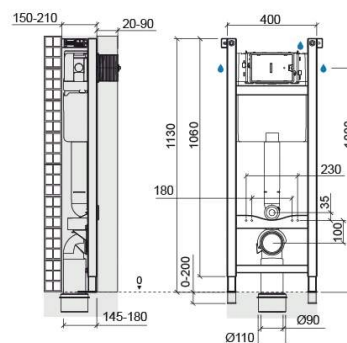


Estrutura Quadro para sanita suspensa p/paredes Alvenaria - Branco

Ref. 443

Código EAN. 5604815897555



Informação Técnica

Comprimento: 400 mm

Largura: 210 mm

Altura: 1600 mm

Peso: 12.80 kg

Coleção: Quadro

Tipo de produto: Sistemas de Instalação e Descarga

Material: Aço; Polipropileno

Tipologia de Instalação: Encastrar

Características

- Aplicação - para sanitas suspensas em paredes retas de alvenaria
- Com 4 pontos de fixação - 2 ao chão e 2 à parede
- Com duplo isolamento acústico e anti-condensação
- Com revestimento anti-corrosão
- Equipada com mecanismo de dupla descarga pré-regulado a 3/6Lpf
- Espessura da parede frontal de revestimento - 20 a 90mm
- Fácil acesso ao interior para manutenção
- Kit de fixação da estrutura ao chão e à parede e kit de fixação da sanita à estrutura incluídos
- Modo de funcionamento - acionamento pneumático
- Pés de suporte com altura regulável - 0 a 200mm
- Peso estático suportado - 400Kg
- Posição da entrada de água - superior direita, lateral direita ou lateral esquerda
- Possibilidade de alternar a posição do acionamento da descarga entre superior ou frontal
- Possibilidade de regular o volume de descarga em função do desempenho da sanita

- Pressão de trabalho recomendada: Mínima 0.5 bar - Máxima 10.0 bar
- Profundidade regulável - 150 a 210mm
- Entrada de água - G1/2"
- Curva de descarga 90/110 com posição regulável



Downloads

Ficheiros 2D e 3D

[443 CAD 2D \(ZIP\)](#) ,

Instruções de Montagem

[IM sanita suspensa \(PDF\)](#) ,

Desenhos Técnicos

[443 DT \(PDF\)](#) ,

Cotas de Instalação

[Cotas de Instalação Sanitas Suspensas \(PDF\)](#) ,

Manuais de Instruções

[Especificações técnicas 443 449 453 \(ZIP\)](#) ,

Componentes

[443 Componentes \(PDF\)](#) ,

Qualidade, Ambiente e SST

[Declaração de Desempenho - Estrutura de suporte com tanque \(PDF\)](#) ,

