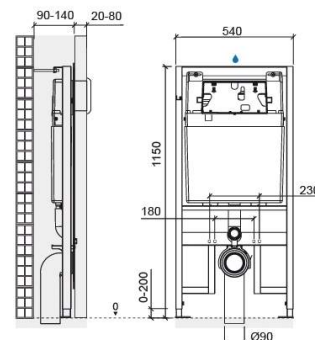


# Estrutura Sanspace para sanita suspensa - Azul e Cromado

Ref. 40633

Código EAN. 5604815905274



## Informação Técnica

Comprimento: 540 mm

Largura: 140 mm

Altura: 1150 mm

Peso: 18.30 kg

Coleção: [Sanspace](#)

Tipo de produto: Sistemas de Instalação e Descarga

Material: Aço; Polipropileno

Tipologia de Instalação: Encastrar

## Características

- Com 4 pontos de fixação - 2 ao chão e 2 à parede
- Com duplo isolamento acústico e anti-condensação
- Com revestimento anti-corrosão
- Equipada com mecanismo de dupla descarga pré-regulado a 3/6Lpf
- Espessura da parede frontal de revestimento - 20 a 80mm
- Fácil acesso ao interior para manutenção
- Kit de fixação da estrutura ao chão e à parede e kit de fixação da sanita à estrutura incluídos
- Modo de funcionamento - acionamento mecânico
- Pés de suporte com altura regulável - 0 a 200mm
- Peso estático suportado - 400Kg
- Posição da entrada de água - superior central
- Posição do acionamento da descarga - frontal
- Possibilidade de regular o volume de descarga em função do desempenho da sanita
- Pressão de trabalho recomendada: Mínima 0.5 bar - Máxima 10.0 bar
- Profundidade regulável - 90 a 140mm
- Entrada de água - G1/2"

- Aplicação - para sanitas suspensas em paredes retas ou de alvenaria, ligeiras ou mistas



## Downloads

### Eficiência Hídrica

[EH - Sanspace 40633 40633CNT \(PDF\)](#) ,

### Ficheiros 2D e 3D

[40633 CAD 2D \(ZIP\)](#) ,

### Instruções de Montagem

[40633 \(PDF\)](#) ,

### Desenhos Técnicos

[40633 DT \(PDF\)](#) ,

### Cotas de Instalação

[Cotas de Instalação Sanitas Suspensas \(PDF\)](#) ,

### Componentes

[40633 Componentes \(PDF\)](#) ,

### Qualidade, Ambiente e SST

[Declaração de Desempenho - Estrutura de suporte com tanque \(PDF\)](#) ,

