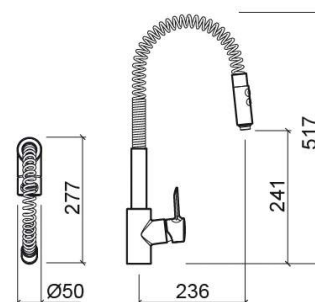


# Misturadora de cozinha Torus com EcoSpot, chuveiro extraível e mola - Cromado

Ref. 537410111

Código EAN. 5604815607710



## Descrição

Equipada com cartucho que permite abertura do manípulo em duas posições: meia abertura e abertura completa.

## Informação Técnica

Comprimento: 277 mm

Largura: 50 mm

Altura: 517 mm

Peso: 4.25 kg

Coleção: Torus

Tipo de produto: Torneiras de cozinha

Material: Latão

## Características

- Caudal de água a 3 Bar - 9L/min
- Com bica giratória
- Com chuveiro extraível
- Com sistema EcoSpot
- Kit de fixação incluído
- Furo de bancada de Ø35mm

## Downloads

### Manuais de Limpeza

[Manual de Limpeza \(PDF\)](#) ,

### Ficheiros 2D e 3D

[5374101 CAD 2D \(ZIP\)](#) , [5374101 CAD 3D \(ZIP\)](#) ,

### Desenhos Técnicos

[5374101 DT \(PDF\)](#) ,

