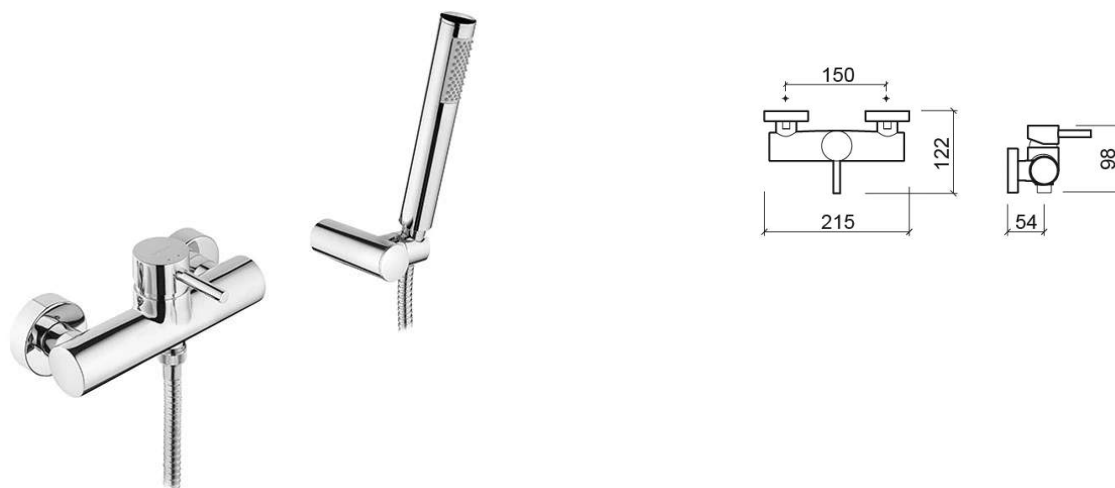


Misturadora de duche New Ícone - Cromado

Ref. 526070111

Código EAN. 5604815612929



Informação Técnica

Comprimento: 122 mm

Largura: 215 mm

Altura: 98 mm

Peso: 1.90 kg

Coleção: [New Ícone](#)

Tipo de produto: Torneiras

Estilo: Contemporâneo

Material: Latão

Tipologia de Instalação: Mural

Características

- Chuveiro de mão - 1 função
- Misturadora monocomando
- Chuveiro Duo, flexível de 1.75m e suporte para chuveiro de mão incluídos
- Caudal de água a 3 Bar - 11L/min

Downloads

Manuais de Limpeza

[Manual de Limpeza \(PDF\)](#) ,

Ficheiros 2D e 3D

[5260701 CAD 2D \(ZIP\)](#) , [5260701 CAD 3D \(ZIP\)](#) ,

Desenhos Técnicos

[5260701 DT \(PDF\)](#) ,

