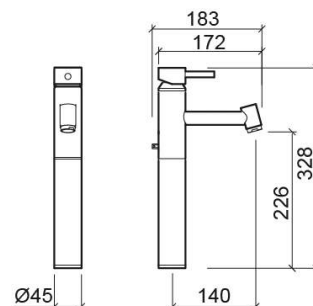


# Misturadora de lavatório Tube Eco alta com válvula - Cromado

Ref. 551430011

Código EAN. 5604815609547



## Informação Técnica

Comprimento: 183 mm

Largura: 45 mm

Altura: 328 mm

Peso: 3.51 kg

Coleção: Tube Eco

Tipo de produto: Torneiras

Estilo: Contemporâneo

Material: Latão

Tipologia de Instalação: Para bancada

## Características

- Caudal de água a 3 Bar - 5L/min
- Com aerador Eco
- Kit de fixação incluído
- Ligações flexíveis para água Q/F incluídas
- Misturadora monocomando
- Válvula de descarga automática incluída

## Downloads

### Manuais de Limpeza

[Manual de Limpeza \(PDF\)](#) ,

### Ficheiros 2D e 3D

[5514300 CAD 2D \(ZIP\)](#) , [5514300 CAD 3D \(ZIP\)](#) ,

### Instruções de Montagem

[Torneiras Altas de Lavatório \(PDF\)](#) ,

### Desenhos Técnicos

[5514300 DT \(PDF\)](#) ,

