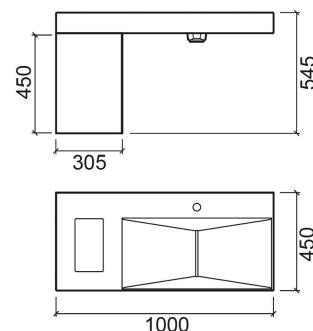


## Móvel Flux com cesto de papéis - Carvalho

Ref. 6092078

Código EAN. 5604815806465



## Informação Técnica

Comprimento: 305 mm

Largura: 450 mm

Altura: 450 mm

Peso: 15.60 kg

Coleção: Flux

Tipo de produto: Móveis

Estilo: Contemporâneo

Formato do Produto: Retangular

Material: Aglomerado hidrófugo revestido a melamina

Posição da Cuba: À Direita

Tipologia de Instalação: Suspensa

## Características

- Com cesto de papéis incluído
- Com porta
- Kit de fixação incluído

## Downloads

Manuais de Limpeza

Manual de Limpeza (PDF) ,

Desenhos Técnicos

60920 DT (ZIP) ,

