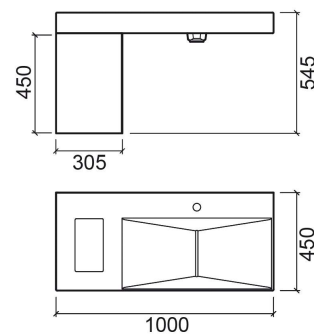


Móvel Flux - Carvalho

Ref. 6090078

Código EAN. 5604815806458



Informação Técnica

Comprimento: 305 mm

Largura: 450 mm

Altura: 450 mm

Peso: 11.05 kg

Coleção: Flux

Tipo de produto: Móveis

Estilo: Contemporâneo

Formato do Produto: Retangular

Material: Aglomerado hidrófugo revestido a melamina

Tipologia de Instalação: Suspensa

Características

- Com porta
- Kit de fixação incluído

Downloads

Manuais de Limpeza

[Manual de Limpeza \(PDF\)](#) ,

Ficheiros 2D e 3D

[60900-109770 CAD 2D \(ZIP\)](#) , [60900 CAD 3D \(ZIP\)](#) ,

Desenhos Técnicos

[60900 DT \(PDF\)](#) ,

