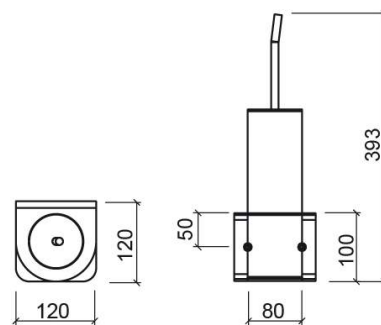


Porta-piaçaba Arc - Inox polido

Ref. 4242111

Código EAN. 5604815912517



Informação Técnica

Comprimento: 120 mm

Largura: 120 mm

Altura: 393 mm

Peso: 1.82 kg

Coleção: Arc

Tipo de produto: Acessórios

Estilo: Contemporâneo

Material: Inox; Latão

Tipologia de Instalação: Mural

Características

- Fixação através de perfuração
- Kit de fixação incluído

Downloads

Manuais de Limpeza

[Manual de Limpeza \(PDF\)](#) ,

Ficheiros 2D e 3D

[42421 CAD 2D \(ZIP\)](#) , [42421 CAD 3D \(ZIP\)](#) ,

Desenhos Técnicos

[42421 DT \(PDF\)](#) ,

