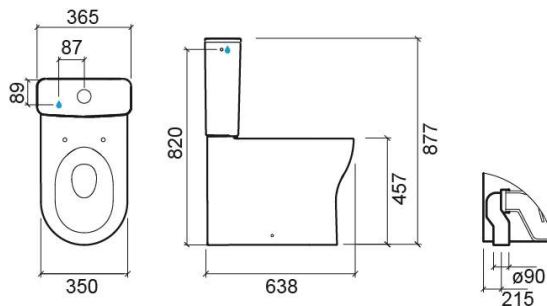


Sanita compacta Winner Confort DC com Rimflush - Branco

Ref. 144021004

Código EAN. 5604815330519



Descrição

Sanita com altura extra em relação à versão standard para facilitar os movimentos de sentar e levantar.

Informação Técnica

Comprimento: 638 mm

Largura: 350 mm

Altura: 467 mm

Peso: 25.10 kg

Coleção: Winner Confort

Tipo de produto: Mobilidade condicionada

Estilo: Contemporâneo

Formato do Produto: Oval

Material: Vitreous China

Tipologia de Instalação: Ao chão

Características

- Com sistema Rimflush
- Descarga ao chão
- Encostada à parede
- Fixação lateral
- Kit de fixação incluído
- Sifão incluído

Downloads

Vídeos

RimFlush (JPG) ,

Manuais de Limpeza

Manual de Limpeza (PDF) ,

Ficheiros BIM

144021004 BIM Archicad (ZIP) , 144021004 BIM Revit (ZIP) ,

Ficheiros 2D e 3D

144021 CAD 2D (ZIP) , 144021 CAD 3D (ZIP) ,

Instruções de Montagem

Sanitas Compactas Fechadas com Fixação Lateral (PDF) ,

Desenhos Técnicos

144021 DT (PDF) ,

Qualidade, Ambiente e SST

Declaração de Desempenho - Sanitas (PDF) ,

