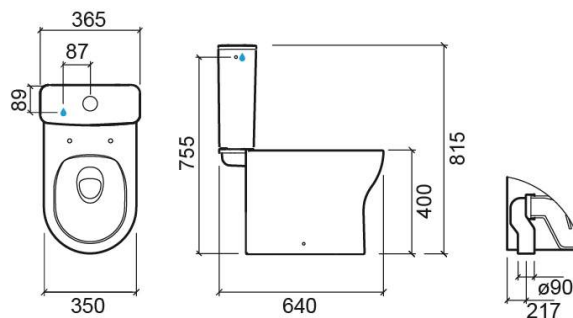


# Sanita compacta Winner DC com Rimflush - Branco

Ref. 142021004

Código EAN. 5604815330069



## Informação Técnica

Comprimento: 640 mm

Largura: 350 mm

Altura: 400 mm

Peso: 23.00 kg

Coleção: Winner

Tipo de produto: Sanitas

Estilo: Contemporâneo

Formato do Produto: Oval

Material: Vitreous China

Tipologia de Instalação: Ao chão

## Características

- Com sistema Rimflush
- Descarga ao chão
- Fixação lateral
- Kit de fixação incluído
- Sifão incluído

## Downloads

### Vídeos

RimFlush (JPG) ,

### Manuais de Limpeza

Manual de Limpeza (PDF) ,

### Eficiência Hídrica

EH - Winner 142111 (PDF) ,

### Ficheiros BIM

142021004 BIM Archicad (ZIP) , 142021004 BIM Revit (ZIP) ,

### Ficheiros 2D e 3D

142021 CAD 2D (ZIP) , 142021 CAD 3D (ZIP) ,

### Instruções de Montagem

Sanitas Compactas Fechadas com Fixação Lateral (PDF) ,

### Desenhos Técnicos

142021 DT (PDF) ,

### Qualidade, Ambiente e SST

Declaração de Desempenho - Sanitas (PDF) ,

