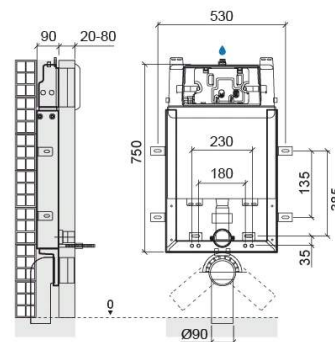


Suporte Sanbest para sanita suspensa para paredes alvenaria - Branco e Cromado

Ref. 40533

Código EAN. 5604815905267



Informação Técnica

Comprimento: 470 mm

Largura: 90 mm

Altura: 750 mm

Peso: 8.20 kg

Coleção: Sanbest

Tipo de produto: Sistemas de Instalação e Descarga

Material: ABS; Aço

Tipologia de Instalação: Encastrar

Características

- Com 4 pontos de fixação à parede
- Com duplo isolamento acústico e anti-condensação
- Com revestimento anti-corrosão
- Equipado com mecanismo de dupla descarga pré-regulado a 3/6Lpf
- Espessura da parede frontal de revestimento - 20 a 80mm
- Fácil acesso ao interior para manutenção
- Kit de fixação do suporte à parede e kit de fixação da sanita ao suporte incluídos
- Modo de funcionamento - acionamento mecânico
- Peso estático suportado - 400Kg
- Posição da entrada de água - superior central
- Posição do acionamento da descarga - frontal
- Possibilidade de regular o volume de descarga em função do desempenho da sanita
- Pressão de trabalho recomendada: Mínima 0.5 bar - Máxima 10.0 bar
- Profundidade não regulável
- Entrada de água - G1/2"
- Aplicação - encastrado e fixo em paredes de alvenaria para

sanitas suspensas



Downloads

Eficiência Hídrica

[EH - Sanbest 40533 40533CNT \(PDF\)](#) ,

Ficheiros 2D e 3D

[40533 CAD 2D \(ZIP\)](#) ,

Instruções de Montagem

[40533 \(PDF\)](#) ,

Desenhos Técnicos

[40533 DT \(PDF\)](#) ,

Cotas de Instalação

[Cotas de Instalação Sanitas Suspensas \(PDF\)](#) ,

Componentes

[40533 Componentes \(PDF\)](#) ,

Qualidade, Ambiente e SST

[Declaração de Desempenho - Estrutura de suporte com tanque \(PDF\)](#) ,