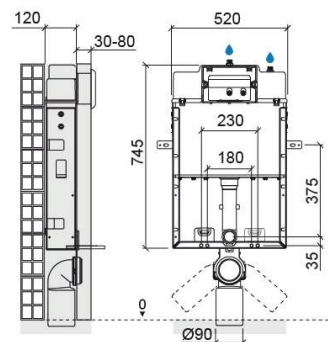


Suporte Sanflush para sanita suspensa para paredes alvenaria - Branco e Cromado

Ref. 40233

Código EAN. 5604815899993



Informação Técnica

Comprimento: 460 mm

Largura: 120 mm

Altura: 745 mm

Peso: 9.49 kg

Coleção: [Sanflush](#)

Tipo de produto: Sistemas de Instalação e Descarga

Material: ABS; Aço

Tipologia de Instalação: Encastrar

Características

- Com 4 pontos de fixação à parede
- Com duplo isolamento acústico e anti-condensação
- Com revestimento anti-corrosão
- Equipado com mecanismo de dupla descarga pré-regulado a 3/6Lpf
- Espessura da parede frontal de revestimento - 30 a 80mm
- Fácil acesso ao interior para manutenção
- Kit de fixação do suporte à parede e kit de fixação da sanita ao suporte incluídos
- Modo de funcionamento - acionamento mecânico
- Peso estático suportado - 400Kg
- Posição da entrada de água - superior direita ou superior central
- Posição do acionamento da descarga - frontal
- Possibilidade de regular o volume de descarga entre 2.5/4.5Lpf e 4.5/9Lpf em função do desempenho da sanita
- Pressão de trabalho recomendada: Mínima 0.5 bar - Máxima 10.0 bar
- Profundidade não regulável
- Entrada de água - G1/2"

- Aplicação - encastrado e fixo em paredes de alvenaria para sanitas suspensas



Downloads

Manuais de Limpeza

[Manual de Limpeza \(PDF\)](#) ,

Eficiência Hídrica

[EH - Sanflush 40233 \(PDF\)](#) ,

Ficheiros 2D e 3D

[40233 CAD 2D \(ZIP\)](#) ,

Instruções de Montagem

[40233 \(PDF\)](#) ,

Desenhos Técnicos

[40233 DT \(PDF\)](#) ,

Cotas de Instalação

[Cotas de Instalação Sanitas Suspensas \(PDF\)](#) ,

Componentes

[40233 \(PDF\)](#) ,

Qualidade, Ambiente e SST

[Declaração de Desempenho - Estrutura de suporte com tanque \(PDF\)](#) ,

