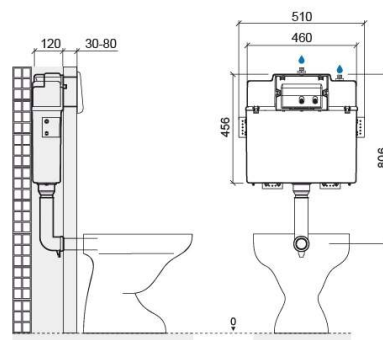


# Tanque de encastrar Switch - Branco

Ref. 40133

Código EAN. 5604815899986



## Informação Técnica

Comprimento: 460 mm

Largura: 120 mm

Altura: 456 mm

Peso: 6.25 kg

Coleção: Switch

Tipo de produto: Tanques, Sistemas de Instalação e Descarga

Material: ABS

Tipologia de Instalação: Encastrar

## Características

- Descarga dupla
- Espessura da parede frontal de revestimento - 30 a 80mm
- Fácil acesso ao interior para manutenção
- Kit de fixação incluído
- Mecanismo de descarga incluído
- Posição da entrada de água G $\frac{1}{2}$ " - superior direita ou superior central
- Profundidade da parede - superior a 120mm
- Volume de descarga - 3/6Lpf
- Acionamento do autoclismo - frontal

## Downloads

### Eficiência Hídrica

[EH - Switch 40133 \(PDF\)](#) ,

### Ficheiros BIM

[40133 BIM Archicad \(ZIP\)](#) , [40133 BIM Revit \(ZIP\)](#) ,

### Ficheiros 2D e 3D

[40133 CAD 2D \(ZIP\)](#) , [40133 CAD 3D \(ZIP\)](#) ,

### Instruções de Montagem

[40133 \(PDF\)](#) ,

### Desenhos Técnicos

[40133 DT \(PDF\)](#) ,

### Componentes

[40133 \(PDF\)](#) ,

### Qualidade, Ambiente e SST

[Declaração de Desempenho - Estrutura de suporte com tanque \(PDF\)](#) ,

