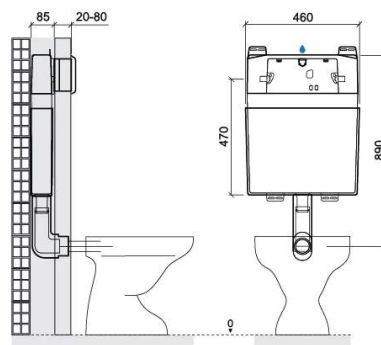


# Tanque de encastrar Wallfit - Branco

Ref. 40433

Código EAN. 5604815905250



## Informação Técnica

Comprimento: 460 mm

Largura: 85 mm

Altura: 890 mm

Peso: 3.60 kg

Coleção: Wallfit

Tipo de produto: Tanques, Sistemas de Instalação e Descarga

Material: ABS

Tipologia de Instalação: Encastrar

## Características

- Descarga dupla
- Espessura da parede frontal de revestimento - 20-80mm
- Fácil acesso ao interior para manutenção
- Kit de fixação incluído
- Mecanismo de descarga incluído
- Posição da entrada de água G $\frac{1}{2}$ " - superior central
- Profundidade da parede - superior a 90mm
- Volume de descarga - 3/6Lpf
- Acionamento do autoclismo - frontal

## Downloads

### Eficiência Hídrica

[EH - Wallfit 40433 \(PDF\)](#) ,

### Ficheiros 2D e 3D

[40433 CAD 2D \(ZIP\)](#) ,

### Instruções de Montagem

[40433 \(PDF\)](#) ,

### Desenhos Técnicos

[40433 DT \(PDF\)](#) ,

### Componentes

[40433 Componentes \(PDF\)](#) ,

### Qualidade, Ambiente e SST

[Declaração de Desempenho - Estrutura de suporte com tanque \(PDF\)](#) ,

