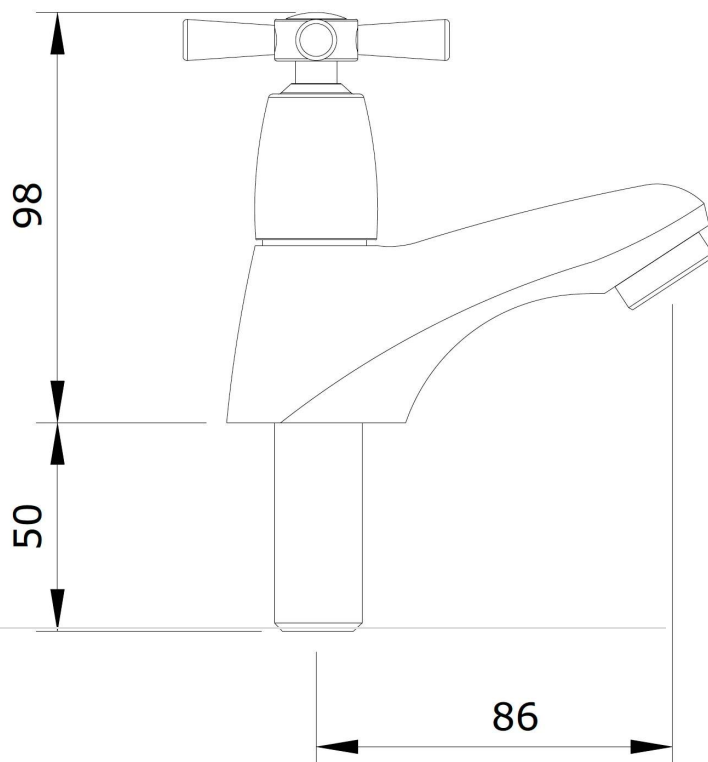


# Torneira de coluna lavatório Rimini 1 água (fria) - Cromado

Ref. 518026111F

Código EAN. -



## Descrição

Produto descontinuado - disponível até rutura permanente de stock.

## Informação Técnica

Comprimento: 86 mm

Altura: 148 mm

Peso: 0.7 kg

Coleção: [Rimini](#)

Tipo de produto: Torneiras

## Downloads

Manuais de Limpeza

Manual de Limpeza (PDF) ,

